

Part number:

HYDROMA

HYDRAULICKÉ SYSTÉMY

**HIDROMA
SYSTEMS**

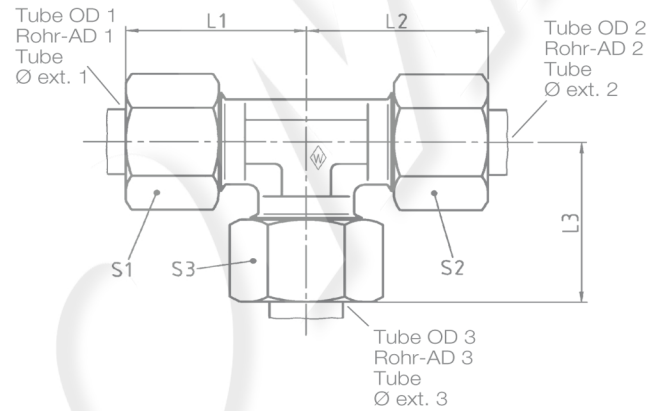
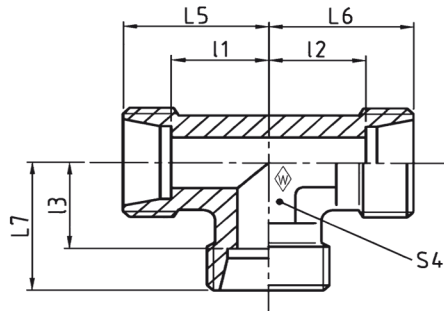
UKŁADY HYDRAULICZNE

HYDROMA

ГИДРАВЛИЧЕСКИЕ СИСТЕМЫ

Reducing Tee (body only)
T-Reduzierstutzen
Union té de réduction (corps)

TS.../.../...



Series	bar	Tube OD			Type	Reference	kg per 100 pcs.																
Reihe	PN	Rohr-AD			Typ	Best.-Nr.	kg per 100 St.																
Série	(psi)	Tube Ø ext.			Désignation	Réf.	kg par 100 p.	l_1	l_2	l_3	L_1	L_2	L_3	L_5	L_6	L_7	S_1	S_2	S_3	S_4			
		1	2	3																			
L	500 (7252)	10	10	6	TS 10/10/ 6 L	WAL027761		15	15	15	30	30	30	22	22	22	17	19	14	14			
		10	10	8	TS 10/10/ 8 L	WAL029472		15	15	15	30	30	30	22	22	22	17	19	17	14			
		12	12	6	TS 12/12/ 6 L	WAL025465		17	17	17	32	32	32	24	24	24	22	22	14	17			
		12	12	8	TS 12/12/ 8 L	WAL027710		17	17	17	32	32	32	24	24	24	22	22	17	17			
		12	12	10	TS 12/12/10 L	WAL024215		17	17	17	32	32	32	24	24	24	22	22	19	17			
			12	12	15	TS 12/12/15 L	WAL060044	7,9	21	21	21	36	36	36	28	28	28	22	22	27	19		
			15	12	12	TS 15/12/12 L	WAL028939	8,0	21	21	21	36	36	36	28	28	28	27	22	22	19		
			15	12	15	TS 15/12/15 L	WAL024959	8,0	21	21	21	36	36	36	28	28	28	27	22	27	19		
		400 (5801)	15	15	8	TS 15/15/ 8 L	WAL025033	7,7	21	21	21	36	36	36	28	28	28	27	27	17	19		
			15	15	10	TS 15/15/10 L	WAL060051	8,0	21	21	21	36	36	36	28	28	28	27	27	19	19		
			15	15	12	TS 15/15/12 L	WAL029473	8,7	21	21	21	36	36	36	28	28	28	27	27	22	19		
			18	12	12	TS 18/12/12 L	WAL064007	15,0	23,5	24	24	40	39	39	31	31	31	32	22	22	24		
			18	18	10	TS 18/18/10 L	WAL029620	15,0	23,5	23,5	24	40	40	39	31	31	31	32	32	19	24		
			18	18	12	TS 18/18/12 L	WAL028666	15,3	23,5	23,5	24	40	40	39	31	31	31	32	32	22	24		
			18	18	15	TS 18/18/15 L	WAL066450	15,5	23,5	23,5	24	40	40	39	31	31	31	32	32	27	24		
			22	22	10	TS 22/22/10 L	WAL025467	20,1	27,5	27,5	28	44	44	43	35	35	35	36	36	19	27		
		250 (3626)	22	22	15	TS 22/22/15 L	WAL060866	20,6	27,5	27,5	28	44	44	43	35	35	35	36	36	27	27		
			28	22	22	TS 28/22/22 L	WAL063243	34,0	30,5	30,5	30,5	47	47	47	38	38	38	41	36	36	36		
			28	28	22	TS 28/28/22 L	WAL060956	33,2	30,5	30,5	30,5	47	47	47	38	38	38	41	41	36	36		

L_1 , L_2 and L_3 = approximate lengths with nuts tightened
 L_1 , L_2 und L_3 = Ungefährmaße bei angezogenen Überwurfmuttern
 L_1 , L_2 et L_3 = longueurs approximatives, les écrous étant bloqués